

Mini Stapelschneider

Mini Guillotines

Mini Massicots

Mini Snijmachines

Mini Tagliacarte

Mini Guillotinas

DE Betriebsanleitung

EN Operating Instructions

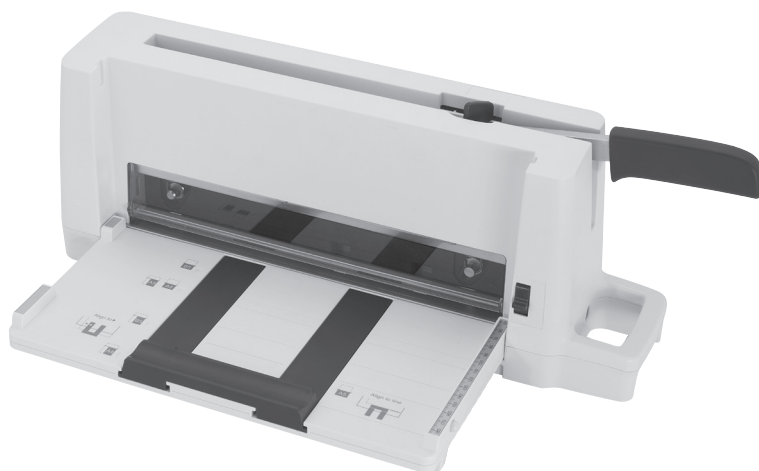
FR Mode d'emploi

NL Gebruiksaanwijzing

IT Manuale d'istruzione

ES Instrucciones de uso

IDEAL 3006



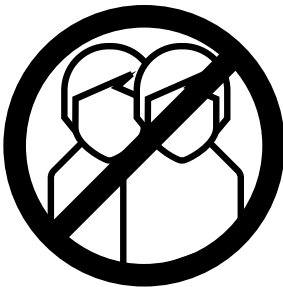
- Sicherheitshinweise • Safety precautions •
 - Consignes de sécurité • Veiligheidsvoorschriften •
 - Misure di Sicurezza • Normas de Seguridad •
-



- DE** Bitte lesen Sie vor Inbetriebnahme des Geräts unbedingt diese Betriebsanleitung und beachten Sie die Sicherheitshinweise. Die Betriebsanleitung muss jederzeit verfügbar sein.
- EN** Please read these operating instructions before putting the machine into operation and observe the safety precautions. The operating instructions must always be available.
- FR** Nous vous prions de lire attentivement le mode d'emploi avant d'utiliser la machine, et attirons votre attention sur les consignes de sécurité. Les instructions d'utilisation et les consignes de sécurité doivent toujours être disponibles. Les instructions d'utilisation et les consi.
- NL** Leest u voor de ingebruik name van het apparaat a.u.b. deze gebruiksaanwijzing goed door en neemt u de veiligheidsinstructies n acht. De gebruiksaanwijzing en de veiligheids-voorschriften moeten altijd binnen handbereik zijn.
- IT** Per favore legga questo manuale di istruzione prima di mettere in funzione il distruggidocumenti e osservi le regole di sicurezza. Le istruzioni d'uso devono essere sempre disponibili.
- ES** Le recomendamos lea las instrucciones antes de poner en funcionamiento esta máquina y cumpla las normas de seguridad. Las instrucciones de servicio y seguridad deben estar siempre disponibles.
-



- DE** Einmann-Bedienung
EN One man operation
FR Un utilisateur seulement
NL Een man bediening
IT Utilizzabile da un solo operatore
ES Uso por una sola persona



- Sicherheitshinweise • Safety precautions •
 - Consignes de sécurité • Veiligheidsvoorschriften •
 - Misure di Sicurezza • Normas de Seguridad •
-



- DE** Keine Bedienung durch Kinder!
- EN** Children must not operate the machine!
- FR** Pas d'utilisation par un enfant!
- NL** Geen bediening door kinderen!
- IT** Non lasciare utilizzare il tagliacarte a bambini!
- ES** No dejar que la utilicen los niños!



- DE** Nicht unter das Messer fassen!
- EN** Do not reach beneath the blade!
- FR** Ne pas passer les mains sous la lame!
- NL** Niet met de handen onder het mes komen!
- IT** Non toccare la lama nella parte inferiore!
- ES** ¡No tocar debajo de la cuchilla!





DE Messer nie lose liegen lassen!

⚠ Achtung! Verletzungsgefahr!

EN Never leave the blade unattended!

⚠ Danger! Risk of injury!

FR Ne jamais laisser la lame sans protections !

⚠ Danger! Risques de coupures !

NL Laat nooit de messen alleen achter.

⚠ Waarschuwing! Opgelet voor ongevallen!

IT Non lasciare mai la lama incustodita.

⚠ Attenzione! Rischio di infortunio!

ES ¡No quitar la cuchilla sin prestar atención.

⚠ ¡Advertencia! ¡Peligro de hacerse daño!



DE Keine harten und splitternden Materialien schneiden!

⚠ Achtung! Verletzungsgefahr!

EN Do not cut hard materials or materials which may splinter!

⚠ Danger! Risk of injury!

FR La coupe de matériaux trop durs ou risquant des projections est interdite !

⚠ Danger! Risques de coupures !

NL Snij geen harde materialen of materiaal dat kan splinteren!

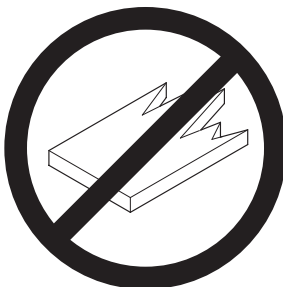
⚠ Waarschuwing! Opgelet voor ongevallen!

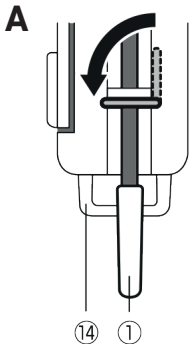
IT Utilizzare il tagliacarte esclusivamente per il taglio di risme di carta o materiali analoghi!

⚠ Attenzione! Rischio di infortunio!

ES ¡No cortar materiales duros o materiales que puedan astillarse!

⚠ ¡Advertencia! ¡Peligro de hacerse daño!





DE ⚠ **Achtung! Verletzungsgefahr!**

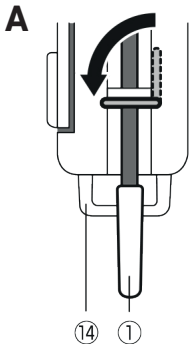
- Greifen Sie nicht in das Innere des Gerätes, wenn Sie die Schnittleiste und/oder das Messer tauschen.
- Arretieren Sie den Messerhebel ① (A), wenn Sie das Gerät an einen anderen Ort stellen.
- Benutzen Sie den Tragegriff ⑭, wenn Sie das Gerät bewegen. Sie könnten sich verletzen, wenn Sie das Gerät an beweglichen Teilen festhalten oder bewegen.
- Platzieren Sie das Gerät außerhalb der Reichweite von Kindern.
- Platzieren und benutzen Sie das Gerät auf ebenem und stabilem Untergrund.

EN ⚠ **Danger! Risk of injury!**

- Do not put your fingers inside of the product when you exchange cutting stick and/or blade.
- Lock the blade lever ① (A) when you move the product to another place.
- Take the carry handle ⑭ when you move the product. Product could hurt you if you hold moving parts when you carry it.
- Place this product at where children could not reach it.
- Set and use this product at flat and stable surface.

FR ⚠ **Danger! Risques de coupures !**

- Ne touchez pas l'intérieur de l'appareil quand vous remplacez la réglette de coupe et/ou la lame.
- Arrêtez le levier de lame ① (A) quand vous posez l'appareil à un autre endroit.
- Utilisez la poignée ⑭, quand vous déplacez l'appareil. Vous pouvez vous blesser quand vous tenez ou déplacez l'appareil par des pièces mobiles.
- Placez l'appareil hors de la portée des enfants.
- Placez et utilisez l'appareil sur un sol plat et stable.



NL ⚠ **Waarschuwing! Opgeliet voor ongevallen!**

- Grijp niet in het inwendige van het apparaat bij het vervangen van de snijlijst en/of het mes.
- Vergrendel de meshefboom ① (A) bij het verplaatsen van het apparaat.
- Gebruik de draaggreep ⑭ bij het verplaatsen van het apparaat. U zou zich kunnen kwetsen als u het apparaat aan bewegende delen vasthoudt of verplaatst.
- Plaats het apparaat buiten het bereik van kinderen.
- Plaats en gebruik het apparaat op een vlakke en stabiele ondergrond.

IT ⚠ **Attenzione! Rischio di infortunio!**

- Non mettere le mani all'interno dell'apparecchio durante la sostituzione del filetto di taglio e/o della lama.
- Bloccare la leva di taglio ① (A) quando si colloca l'apparecchio in un'altra posizione.
- Per lo spostamento dell'apparecchio, utilizzare l'impugnatura ⑭. Tenendo o spostando l'apparecchio per le parti mobili, si corre il rischio di ferirsi.
- Collocare l'apparecchio fuori dalla portata dei bambini.
- Collocare e utilizzare l'apparecchio su un fondo piano e stabile.

ES ⚠ **¡Advertencia! ¡Peligro de hacerse daño!**

- No toque el interior del aparato cuando cambie la regleta de corte y/o la cuchilla.
- Bloquee la palanca de la cuchilla ① (A) cuando coloque el aparato en otro lugar.
- Utilice el asa de transporte ⑭ cuando mueva el aparato. Podría lastimarse si sostiene o mueve el aparato tomán dolo de las partes móviles.
- Ubique el aparato alejado del alcance de los niños.
- Ubique y utilice el aparato sobre un sustrato plano y estable.



DE Dieses Gerät ist dafür vorgesehen, Papierstapel auf eine bestimmte Größe zu schneiden. Es darf nur von einer Person bedient werden („Einmannbedienung“).
⚠ Achtung! Heftklammern oder ähnliches können das Messer beschädigen.

EN The machine is designed for cutting stacks of paper to a specified size.
This machine is constructed for "one-man operation" only!
⚠ Warning! Clips or similar damage the cutting blade.

FR Ce massicot est destiné à couper des piles de papier à des formats précis.
Un seul opérateur à la fois est autorisé à utiliser le massicot !
⚠ Attention ! La présence de trombones ou d'objets semblables risque de provoquer l'endommagement du couteau.

NL De machine dient om stapels papier op maat te snijden.
De machine mag slechts door één persoon worden bediend!
⚠ Attentie! Nietjes en dergelijke kunnen het snijmes beschadigen.

IT Usare la macchina solo per tagliare la carta o materiale simile.
La tagliacarta è stata progettata per essere utilizzata da "un solo operatore"!
⚠ Attenzione! Clips o altri oggetti metallici danneggiano la lama.

ES La máquina está concebida para recortar pilas de hojas de papel a determinadas medidas.
¡Esta máquina esta diseñada para el uso de una sola persona!
⚠ ¡Atención! La grapas o semejantes piezas dañan la cuchilla cortadora.



DE Schneiden Sie nicht den Teil, der mit Kleber bearbeitet wurde. Der Kleber kann sich am Messer festsetzen und dazu führen, dass das Gerät nicht mehr ordnungsgemäß funktioniert.

EN Do not trim the part binded by glue since glue could adhere to the blade and it could lead that the product would not work.

FR Ne coupez pas la pièce enduite de colle.
La colle peut durcir sur la lame et empêcher l'appareil de fonctionner.

NL Snij niet het deel dat met lijm bewerkt werd.
De lijm kan zich op het mes vastzetten en er toe leiden, dat het apparaat niet meer werkt.

IT Non tagliare la parte lavorata con la colla. La colla può attaccarsi alla lama e impedire il funzionamento dell'apparecchio.

ES No corte la parte que ha sido tratada con pegamento. Podría suceder que el pegamento se fije a la cuchilla y ocasionar que el aparato ya no funcione.





- DE** Entfernen Sie dicke Umschlagseiten, da sonst das Messer beschädigt werden könnte.
- EN** Remove thick cover pages, since it could cause the blade broken.
- FR** Retirez les pages de couverture épaisses, sinon la lame peut être endommagée.
- NL** Verwijder de dikke omslagpagina's, omdat anders het met beschadigd kan raken.
- IT** Rimuovere le spesse coperture interne, perché la lama potrebbe venire danneggiata.
- ES** Retire las cubiertas gruesas, de lo contrario, la cuchilla se podría dañar.



- DE** Entfernen Sie Plastikfolien, die das Messer beschädigen könnten.
- EN** Remove plastic films since they could give a damage to the blade.
- FR** Retirez les films plastique, qui peuvent endommager la lame.
- NL** Verwijder plastic folies, die het mes zouden kunnen beschadigen.
- IT** Rimuovere le pellicole di plastica che potrebbero danneggiare la lama.
- ES** Retire las películas de plástico, podrían dañar la cuchilla.



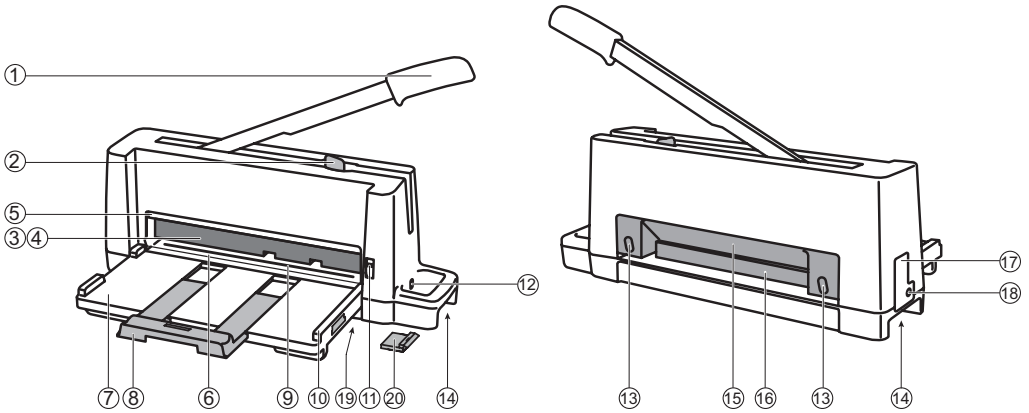
- DE**
- Das Schneiden von welligem Papier, kann zu Schwierigkeiten und Maßdifferenzen führen.
 - Um Papierstaus zu vermeiden, legen Sie nicht mehr Papier ein, als bis zur maximalen Stapelhöhe von 5,5 mm.
 - Entfernen Sie möglichen Papierstau mit Hilfe einer Pinzette.
 - Ziehen Sie nicht gewaltsam an Teilen. Dadurch kann das Gerät beschädigt werden.
 - Um Beschädigungen zu vermeiden, schieben Sie den Rückanschlag bitte vollständig ein, bevor Sie den Anlagetisch hochklappen.
 - Wenn mit einem stumpfen Messer oder einer abgenutzten Schnittleiste geschnitten wird, kann es zu einer erhöhten Belastung für das Gerät kommen und zu Beschädigungen führen. Messer und Schnittleisten sind Verschleißteile.
 - Es sind Magnete im Anlagetisch verbaut. Halten Sie Magnetkarten, Präzisionsgeräte usw. fern.
 - Direkte Sonneneinstrahlung und hohe Luftfeuchtigkeit vermeiden.
 - Mit einem trockenen Tuch reinigen, und gegebenenfalls Neutralreiniger verwenden. Keine Verdünnung, Benzin, Alkohol, etc. verwenden.
 - Explosionsgefahr besteht, wenn die Batterie falsch eingesetzt wird. Ersetzen Sie sie nur durch denselben Batterietyp (AAA).
 - Batterien dürfen nicht aufgeladen, kurzgeschlossen, auseinandergenommen, erhitzt oder verbrannt werden.
 - Entsorgen Sie die Batterien verantwortungsvoll gemäß den geltenden Vorschriften in Ihrem Land.
 - Batteriesäure kann Hautreizungen verursachen. Falls die Batterie ausläuft reinigen Sie das Batteriefach mit einem Tuch und waschen Sie anschließend Ihre Hände.
 - Verwenden Sie keine alten und neuen Batterien gemischt.
 - Verwenden Sie keine gemischten Alkaline-, Standard (Carbon-Zink)- und wiederaufladbaren Batterien
 - Batterien sollten niemals großer Hitze, direktem Sonnenschein oder ähnlichem ausgesetzt werden.
- EN**
- Cutting waved paper can cause difficulties and measurement differences.
 - Do not insert papers which exceeds the cutting height of 5.5 mm since it could cause paper jam.
 - In case there is paper jam inside, please pull it out by tweezers.
 - Do not force to pull parts since it could cause the product broken.
 - Insert the backgauge as far as it goes in before closing the feed table.
 - Blade and cutting stick are consumer able parts. If it becomes tough to trim and continuously force to trim, it may cause trouble or broken parts.
 - Magnets are contained in the feed table. Do not close a magnet card and/or precision equipment.
 - To avoid direct sunlight and high humidity in custody.
 - Rub with a dry cloth. Use a neutral detergent, not but thinner, benzene, alcohol etc.
 - Danger of explosion if battery is incorrectly replaced. Replace only with the same or equivalent type (AAA).
 - Do not recharge, short, disassemble, or heat the batteries, or dispose of in a fire.
 - Dispose of batteries in the proper manner, according to federal, state, and local regulations.
 - Battery chemicals can cause a rash. If the batteries leak, clean the battery compartment with a cloth. If chemicals touch your skin, wash immediately.
 - Do not use a mixture of old and new batteries.
 - Do not mix alkaline, standard (carbon-zinc), and rechargeable batteries.
 - Batteries shall not be exposed to excessive heat such as sunshine, fire or the like.



- FR** • La coupe de papier ondulé peut entraîner des difficultés et différence de mesure.
- Pour éviter un bourrage de papier, n'alimentez plus de papier après une hauteur de pile max. de 5,5 mm.
 - Retirez le bourrage de papier à l'aide d'une pincette.
 - Tirez les pièces sans forcer. L'appareil peut être détérioré.
 - Pour éviter les détériorations, coulez complètement la butée arrière, avant de rabattre vers le haut le chemin de courrier.
 - Quand vous coupez avec une lame émoussée pour une réglette usée, ceci entraîne des charges élevées et détériorations pour l'appareil. Les lames et réglettes sont des pièces sujettes à l'usure.
 - Des aimants sont montés dans le chemin de courrier. Eloignez les cartes magnétiques et outils de précision.
 - Evitez le rayonnement solaire direct et l'humidité d'air élevée.
 - Nettoyez avec un chiffon sec, éventuellement détergent neutre, pas de diluant, essence, alcool, etc.
 - Risque d'explosion si la batterie n'est pas utilisée correctement. Remplacer uniquement avec le même type de batterie (AAA)
 - Ne pas recharger, court-circuiter, démonter, chauffer ou jeter dans le feu.
 - Eliminez les batteries de façon Responsable, en suivant la législation en vigueur dans votre Pays.
 - L'acide contenu dans la batterie peut irriter la peau. Si la batterie fuit, nettoyez le compartiment avec un chiffon. Si vous avez de l'acide sur la peau, nettoyez immédiatement.
 - Ne mélangez pas des batteries neuves avec des batteries anciennes.
 - Ne mélangez pas des batteries alcalines, standards (carbone-zinc) et rechargeables.
 - Les batteries ne doivent jamais être exposées à une chaleur directe comme celle du soleil ou comparable.
- NL** • Het snijden van golvend papier kan leiden tot moeilijkheden en maatverschillen.
- Leg om blokkeren te vermijden niet meer papier in, als tot een max. stapelhoogte van 5,5 mm.
 - Verwijder mogelijke papierresten m.b.v. een pincet.
 - Trek niet met geweld aan de onderdelen. Het apparaat kan hierdoor beschadigd raken.
 - Schuif om schade te vermijden de rugaanslag volledig in, voor u de tafel van het apparaat omhoogklapt.
 - Indien gesneden wordt met een bot mes of een versleten snijlijst, dan kan het komen tot hogere belastingen voor het apparaat en tot schade. Messen en snijlijsten zijn verbruiksdelen.
 - In de tafel v.h. apparaat zijn magneten ingebouwd. Houd magneetkaarten, precisietoestellen enz. op afstand.
 - Directe instraling van de zon en hoge luchtvochtigheid vermijden.
 - Met een droge doek reinigen, ev. neutrale reiniger gebruiken, geen verdunning, benzine, alcohol, enz.
 - Explosiegevaar wanneer de batterij op onjuiste wijze vervangen wordt. Vervang de batterij alleen met hetzelfde of een soortgelijk type (AAA).
 - De batterij niet laden, demonteren, verwarmen of in het vuur werpen.
 - De batterij op de juiste wijze weggooien; neem de plaatselijke of landelijke voorschriften in acht.
 - Lekke batterijen dan dient u het batterijcompartiment met een schoon doekje te reinigen en nadien uw handen met warm water te wassen.
 - Meng geen nieuwe batterijen met oude of met andere type batterijen.
 - Alkali, standaard (carbon-zinc) en oplaadbare batterijen niet combineren.
 - Batterijen mogen niet aan bovenmatige hitte zijn blootgesteld, zoals de zon, het vuur en derg.



- IT**
- Il taglio di carta ondulata può provocare problemi e differenze di misura.
 - Per evitare inceppamenti della carta, non inserirne più, una volta raggiunta l'altezza di pila max. da 5,5 mm.
 - Rimuovere eventuali pezzi di carta inceppati con l'ausilio di una pinzetta.
 - Non tirare con forza i pezzi. Ciò potrebbe danneggiare l'apparecchio.
 - Per evitare danni, inserire completamente la squadra di bat tuta prima di ribaltare il tavolo di appoggio verso l'alto.
 - Se il taglio viene eseguito con una lama non affilata o un fi letto di taglio consumato, è possibile che si verifichino maggiori sollecitazioni e danni all'apparecchio. Le lame e i filetti di taglio sono parti soggette ad usura.
 - Nel tavolo di supporto sono installati magneti. Tenere lontano schede magnetiche, strumenti di precisione, ecc.
 - Evitare la radiazione solare diretta e umidità dell'aria elevata.
 - Pulire con un panno asciutto, utilizzare ev. un detergente neutro, non utilizzare diluenti, benzina, alcool, ecc.,
 - Pericolo di esplosione se la batteria é inserita in modo non corretto. Sostituire solo con lo stesso tipo di batteria (AAA).
 - Non ricaricare, cortocircuitare, riscaldare o bruciare.
 - Smaltire le batterie in modoresponsabile, secondo le norme vigenti nel propio paese.
 - L´acido della batteria può causare irritazioni cutanee. Se la batteria si esaurisce, hanno pulito il vano batterie con un panno, poi lavarsi le mani.
 - Non utilizzate contemporaneamente batterie nuove e usate.
 - Non mettere insieme batterie alcaline, con batterie standard (Zinco-Carbone) o con ricaricabili.
 - Le batterie non devono essere esposte ad eccessive fonti di calore come la luce diretta del sole, fuoco o agenti similari.
- ES**
- El corte de papel ondeado puede ocasionar dificultades y diferencias de medidas.
 - Para evitar atascamientos de papel, no coloque papel por encima de la altura máxima de apilado de 5,5 mm.
 - Elimine eventuales atascamientos de papel con la ayuda de una pinza.
 - No tiree con fuerza de las partes. De lo contrario, el aparato podría dañarse.
 - Para evitar daños, empuje el tope trasero por completo antes de abatir la mesa hacia arriba.
 - Si se corta con una cuchilla roma o una regleta de corte usa da, podría recargarse el aparato y sufrir daños. Las cuchillas y regletas de corte son partes consumibles.
 - Hay imanes incorporados en la mesa. Mantenga alejadas las tarjetas magnéticas, instrumentos de precisión, etc.
 - Evite la radiación solar directa y la humedad ambiente elevada.
 - Limpie con un paño seco, si es necesario utilice detergente neutro, pero nunca solventes, gasolina, alcohol, etc.
 - Peligro de explosión en caso de reemplazo inadecuado de la batería. Reemplace solamente con pilas del mismo tipo o equivalente (AAA).
 - No intente recargar, cortocircuitar, desmontar, calentar, ni tirar las baterías al fuego.
 - Deshágase de las pilas según las leyes y normativas vigentes en su región.
 - Los químicos de las pilas pueden causar sarpullido. Si las pilas se derraman, limpie el compartimento de las pilas con un paño. Si el químico entró en contacto con la piel, lave el área.
 - No utilice baterías nuevas y viejas a la vez.
 - No mezclar pilas alcalinas, estándar (carbono, zinc) o recargables.
 - Las baterías no deberán exponerse a calor excesivo como luz del sol, fuego o elementos semejantes.



DE Vorderseite

- ① Messerhebel
- ② Messerarreterierung
- ③ Pressung
- ④ Messer (in der Pressung)
- ⑤ Vordere Abdeckung
- ⑥ Schnittleiste
- ⑦ Anlegetisch
- ⑧ Rückanschlag
- ⑨ Schnittandeutер
- ⑩ Seitenanschlag
- ⑪ Ein/Ausschalter Schnittandeutер
- ⑫ Öffnung Schnittleistenwechsel
- ⑳ Hilfsanschlag

DE Rückseite

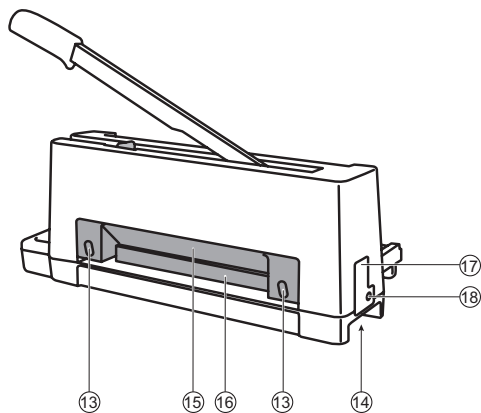
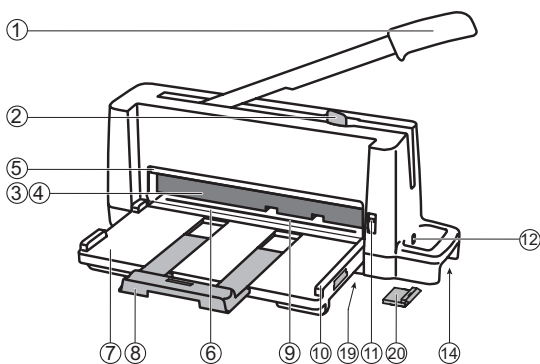
- ⑬ Messerschrauben (2 Stck.)
- ⑭ Tragegriffe
- ⑮ Abdeckung Papierausgang
- ⑯ Sicherheitsklappe
- ⑰ Seitliche Abdeckung
- ⑱ Schraube (seitliche Abdeckung)
- ⑲ Batteriefach

EN Front side

- ① Blade lever
- ② Blade lever lock
- ③ Clamp
- ④ Blade (inside the clamp)
- ⑤ Front cover
- ⑥ Cutting stick
- ⑦ Feed table
- ⑧ Backgauge
- ⑨ Optical cutting line indicator
- ⑩ Side lay
- ⑪ Switch for optical cutting line indicator
- ⑫ Hole for cutting stick pushed out
- ⑳ Auxiliary backgauge

EN Back side

- ⑬ Blade locking screw (2 parts)
- ⑭ Carry handles
- ⑮ Cover paper output
- ⑯ Safety flap
- ⑰ Side cover
- ⑱ Screw for side cover
- ⑲ Battery box (at the base)



FR Avant

- ① Levier de coupe
- ② Verrou de sécurité
- ③ Levier de pression rapide
- ④ Lame (à la pression)
- ⑤ Couverture
- ⑥ Réglette
- ⑦ Table d'alimentation
- ⑧ Butée arrière
- ⑨ La ligne de coupe
- ⑩ Butée latérale
- ⑪ Interrupteur marche/arrêt pour la ligne de coupe
- ⑫ Ouverture pour changement de réglette
- ⑳ Auxiliaire butée arrière

FR Arrière

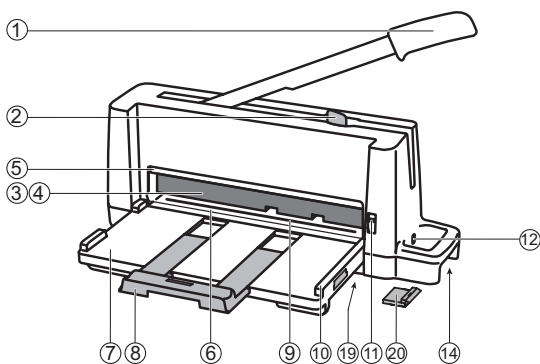
- ⑬ Vis de lame (2 pcs.)
- ⑭ Poignée
- ⑮ Sortie papier couverture
- ⑯ Volet de sécurité
- ⑰ Couvercle latéral
- ⑱ Vis (couvercle latéral)
- ⑲ Compartiment de la batterie

NL Front

- ① Mes hendel
- ② Mes beveiliging
- ③ Aandrukken
- ④ Mes (de druk)
- ⑤ Schutblad
- ⑥ Snijlat
- ⑦ Feed tafel
- ⑧ Achteraanleg
- ⑨ Snijlijn
- ⑩ Zijaanleg
- ⑪ Aan/uit schakelaar voor de snijlijn
- ⑫ Opening snijlat verandering
- ⑳ Extra achteraanslag

NL Terug

- ⑬ Mes Schroeven (2 stuks.)
- ⑭ Draaggreep
- ⑮ Cover papier uitgang
- ⑯ Veiligheidsklep
- ⑰ Zijafdekking
- ⑱ Schroef (zijafdekking)
- ⑲ Batterijvak

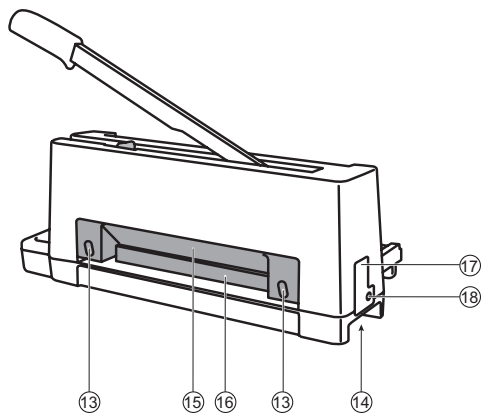


IT Anteriore

- ① Leva di taglio
- ② Arresto di sicurezza
- ③ Cierre de seguridad
- ④ Lama (della pressione)
- ⑤ Copertina
- ⑥ Filetto di taglio
- ⑦ Piano di alimentazione
- ⑧ Squadra di battuta
- ⑨ Indica l'esatta posizione di taglio
- ⑩ Arresto laterale
- ⑪ Un interruttore per la linea di taglio
- ⑫ Apertura strisce tagliate cambiamento
- ⑳ Antiretro ausiliario

IT Indietro

- ⑬ Rondella dalla lama (2 pz.)
- ⑭ Impugnatura
- ⑮ Di uscita della carta Coperchio
- ⑯ Deflettore di sicurezza
- ⑰ Copertura laterale
- ⑱ Vite (copertura laterale)
- ⑲ Vano batterie

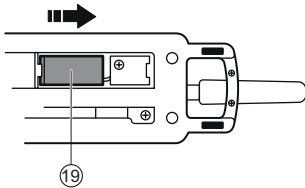
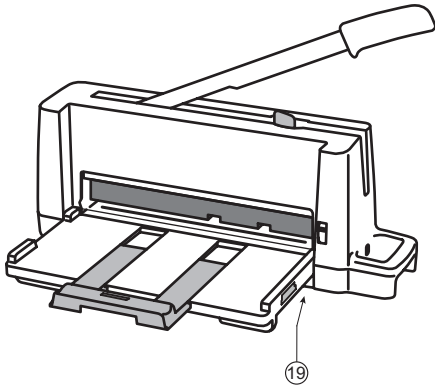


ES Frente

- ① Palanca de la cuchilla
- ② Cierre de seguridad
- ③ Fijación
- ④ Cuchilla (en la presión)
- ⑤ Portada
- ⑥ Cuadrillo
- ⑦ Mesa de alimentación
- ⑧ Escuadra trasera
- ⑨ Línea de corte
- ⑩ Parada Side
- ⑪ Un interruptor para la línea de corte
- ⑫ Apertura tiras cortadas cambio
- ⑳ Parada auxiliar

ES Espalda

- ⑬ Tornillos de la cuchilla (2 pcs.)
- ⑭ Asa de transporte
- ⑮ Salida del papel Cubierto
- ⑯ Tapa de seguridad
- ⑰ Cubierta lateral
- ⑱ Tornillo (cubierta lateral)
- ⑲ Compartimiento de baterías



DE Vor dem Gebrauch

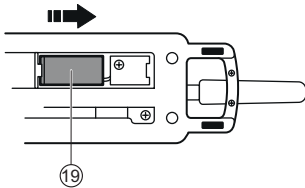
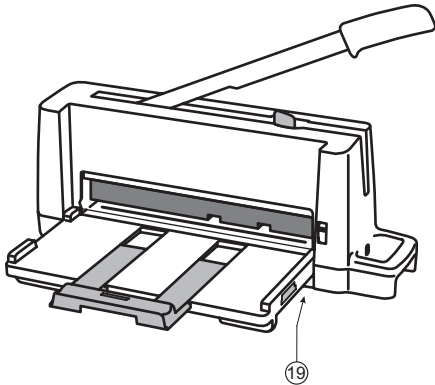
- Es werden 2 AAA-Batterien benötigt (nicht im Lieferumfang enthalten).
- Schieben Sie die Abdeckung zur Seite, um das Batteriefach 19 zu öffnen.
- Setzen Sie zwei Batterien in das Batteriefach ein. Überprüfen Sie die Polarität (A).
- Der optische Schnittandeuter zeigt die Schnittkante nur an und ist kein exakter Indikator. Ein Probeschneiden ist daher empfehlenswert.
- Es besteht die Möglichkeit, dass beim ersten Schnitt Öl vom Messer auf das Papier übertragen wird. Führen Sie Probeschritte durch.

EN Before using

- Two (2) AAA size batteries are required. (not included in delivery).
- Push to the side and open the cover of the battery box 19.
- Insert batteries by checking the polarity (A).
- The optical cutting line indicator shows the cutting edge only and is not an exact indicator. To avoid differences in size, perform test cuts.
- Perform test cuts since there is a possibility that oil of blade could be transferred to papers in the first time.

FR Avant l'utilisation

- Des piles 2 AAA sont nécessaires. (non incluses dans la livraison).
- Couisissez le couvercle jusqu'à ouvrir le compartiment piles 19 latéralement.
- Insérez deux piles dans le compartiment piles. Vérifiez la polarité (A).
- L'indicateur de coupe optique montre le bord de coupe et n'est pas un indicateur exact. Un test de coupe est donc recommandé.
- Il est possible qu'à la première coupe de l'huile soit transférée de la lame au papier. Effectuez un test de coupe.



NL Voor het gebruik

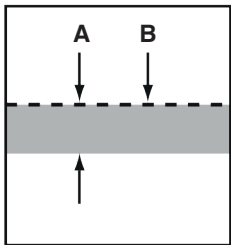
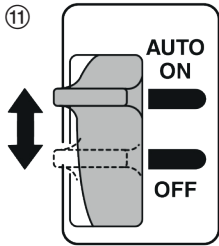
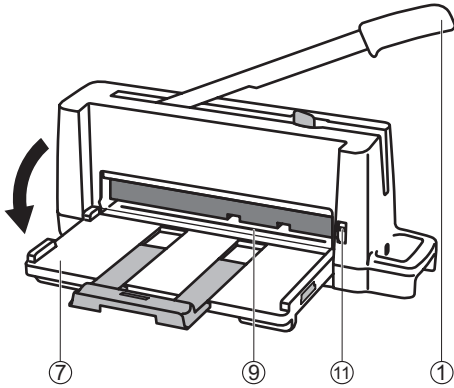
- Er zijn 2 AAA-batterijen nodig (niet meegeleverd).
- Schuif de afdekking voor het openen van het batterijvak 19 opzij.
- Plaats twee batterijen in het batterijvak. Controleer de polariteit (A).
- De optische snij-aanduiding toont de snijkant slechts aan en is geen exacte indicatie. Testsnijden is daarom aanbevelenswaardig.
- De mogelijkheid bestaat dat er bij de eerste keer snijden olie van het mes naar het papier wordt overgedragen. Testsneden doorvoeren.

IT Prima dell'uso

- Occorrono 2 batterie AAA. (non incluse nel volume di fornitura)
- Per aprire il vano batterie 19, spingere a lato la copertura.
- Inserire le batterie nel relativo vano. Con trollelle la polarità (A).
- L'indicatore visivo di taglio mostra solo il bordo di taglio e non è un indicatore preciso. Si raccomanda pertanto un taglio di prova.
- È possibile che, durante il primo taglio, l'olio passi dalla lama alla carta. Eseguire tagli di prova.

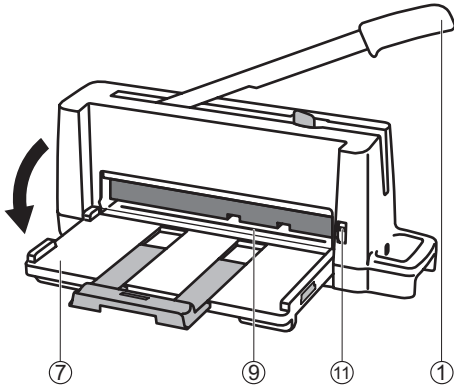
ES Antes del uso

- Se necesitan 2 baterías AAA. (no se incluyen en el suministro)
- Empuje hacia un lado la cubierta para abrir el compartimiento de baterías 19.
- Inserte dos baterías en el compartimiento. Verifique la polaridad (A).
- El indicador óptico de línea de corte solo indica el borde cortante, no es un indicador exacto. Por eso se recomienda un corte de prueba.
- Es posible que en el primer corte se transfiera aceite de la cuchilla al papel. Realice cortes de prueba.



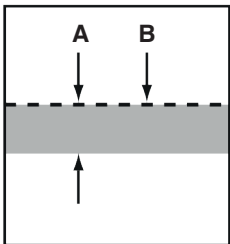
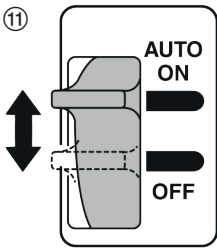
DE Verwendung des optischen Schnittandeuters

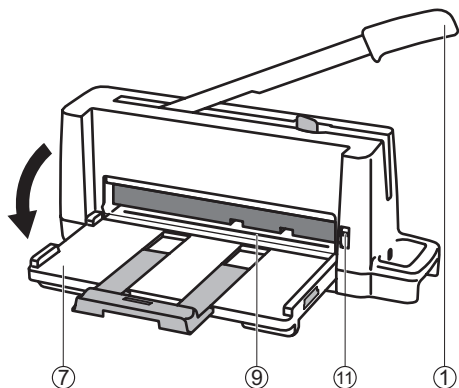
- Der Schnittandeuter ⑨ ist nicht sichtbar, wenn der Messerhebel ① in der untersten Position ist.
Wenn der Messerhebel in der obersten Position ist und Papier eingelegt ist, wird der Schnittandeuter ⑨ (rote Linie) sichtbar.
- Schalter ⑪ "AUTO ON":
Der Schnittandeuter schaltet sich automatisch ein, wenn der Anlegetisch ⑦ geöffnet wird. Er erlischt dann wieder automatisch beim Schliessen des Anlegetisches.
- Schalter ⑪ "OFF":
Der Schnittandeuter ist immer ausgeschaltet.
- In sehr heller Umgebung kann es sein, dass der Schnittandeuter nicht ganz so gut zu sehen ist.
- Tauschen Sie die Batterien aus, wenn der Schnittandeuter dunkler wird.
- Schalten Sie nach Gebrauch den Schnittandeuter aus, um die Batterien zu schonen.
- Entfernen Sie die Batterien, wenn das Gerät über einen längeren Zeitraum nicht genutzt wird.
- Das Messer schneidet entlang der hinteren Kante (B) des Lichtstrahls (A = Breite).



EN Using the optical cutting line indicator

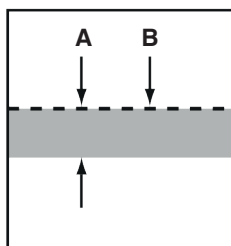
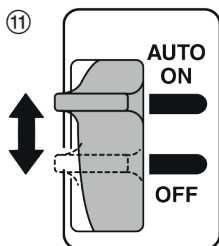
- Cutting line (9) is not visible if blade lever (1) is in lower position. If the blade lever is in upper position and paper is inserted the cutting line (9) (red line) is clearly visible.
- Switch (11) "AUTO ON":
Cutting Line is automatically lighted up when feed table (7) is opened.
Cutting line goes automatically off when feed table is closed.
- Switch (11) "OFF":
Cutting line is completely switched off.
- There is a possibility that the cutting line cannot be seen well in extremely bright place.
- Exchange batteries if the cutting line becomes dark.
- Switch off the cutting line after using the cutter, to avoid the consumption of the battery.
- Remove the batteries in case the cutter is not used for a long time.
- Position of trimming (B) is at the rear edge of the cutting line (A = width).

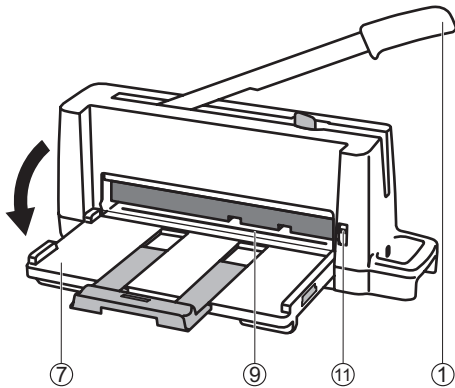




FR Utilisation de l'indicateur optique

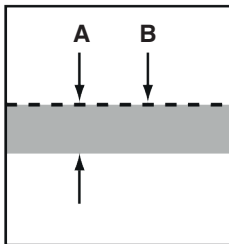
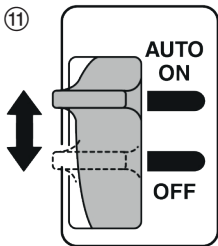
- L'indicateur optique ⑨ n'est pas visible, quand le levier de lame ① est dans la position la plus basse.
- Quand la lame de coupe est dans la position la plus haute et le papier est placé, l'indicateur de coupe ⑨ (ligne rouge) est visible.
- Interrupteur ⑪ "AUTO ON":
L'indicateur optique s'allume automatiquement, quand le chemin de courrier ⑦ est ouvert. Il s'éteint automatiquement à la fermeture du chemin de courrier.
- Interrupteur ⑪ "OFF":
L'indicateur de coupe est toujours débranché.
- Dans un environnement très clair, il est possible que l'indicateur de coupe ne soit pas très visible.
- Remplacez les piles quand l'indicateur de coupe est plus sombre.
- Débranchez l'indicateur de coupe après utilisation, pour préserver les piles.
- Retirez les piles, quand l'appareil a fonctionné sur une longue durée.
- Le bord de coupe (B) est le bord arrière de l'indicateur de coupe (A = largeur).

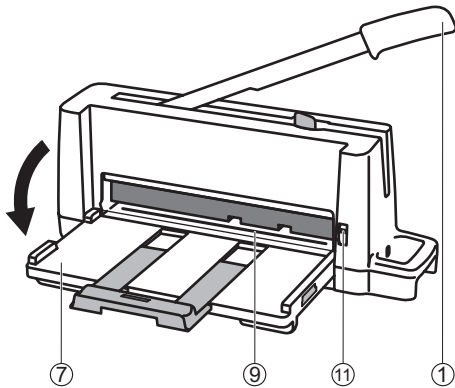




NL Gebruik van de optische snijindicatie

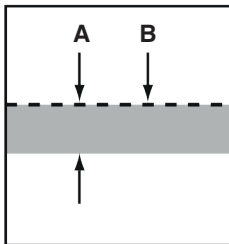
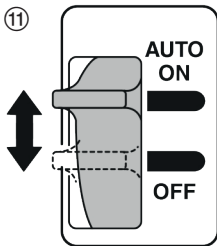
- De snijindicatie ⑨ is niet zichtbaar, als de meshefboom ① in de onderste positie staat.
Indien de meshefboom in de bovenste positie staat en er papier werd ingelegd, wordt de snijindicatie ⑨ (rode lijn) zichtbaar.
- Schakelaar ⑪ "AUTO ON":
De snijindicatie schakelt automatisch in, van zodra de tafel van het apparaat ⑦ geopend wordt. Ze gaat automatisch weer uit bij sluiten van de tafel van het apparaat.
- Schakelaar ⑪ "OFF":
De snijindicatie is steeds uitgeschakeld.
- In een sterk verlichte omgeving kan het zijn dat de snijindicatie niet zo goed zichtbaar is.
- Vervang de batterijen zodra de snijindicatie donkerder wordt.
- Schakel na gebruik de snijindicatie uit, om de batterijen te sparen.
- Haal de batterijen uit het apparaat indien u het gedurende langere tijd niet gaat gebruiken.
- Snijkant (**B**) is de achterste rand van de snijindicatie (**A** = breedte).

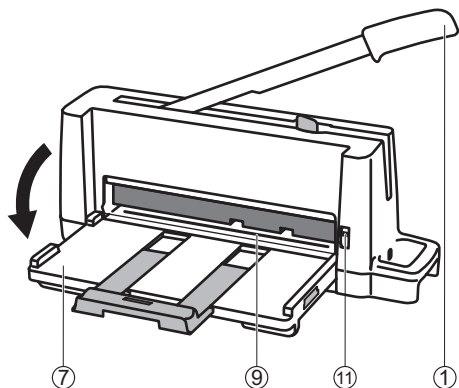




IT Utilizzare l'indicatore di taglio visivo

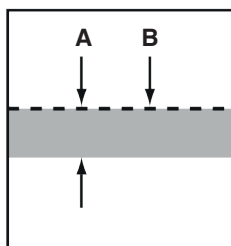
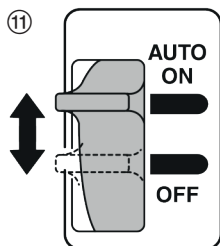
- L'indicatore di taglio ⑨ non è visibile, quando la leva di taglio ① è nella posizione più bassa.
Quando la leva di taglio è nella posizione più alta e la carta è inserita, l'indicatore di taglio ⑨ (linea rossa) risulta visibile.
- Interruttore ⑪ "AUTO ON":
L'indicatore di taglio si attiva automaticamente all'apertura del tavolo di supporto ⑦. Questo si spegne poi di nuovo automaticamente alla chiusura del tavolo.
- Interruttore ⑪ "OFF":
L'indicatore di taglio è sempre disattivato.
- Se l'ambiente è molto luminoso, è possibile che l'indicatore di taglio non sia ben visibile.
- Quando l'indicatore di taglio diventa più scuro, sostituire le batterie.
- Dopo l'uso, spegnere l'indicatore di taglio per risparmiare sul consumo delle batterie.
- Se l'apparecchio non viene utilizzato per un periodo di tempo prolungato, rimuovere le batterie.
- Il bordo di taglio (B) è il bordo posteriore dell'indicatore di taglio (A = larghezza).

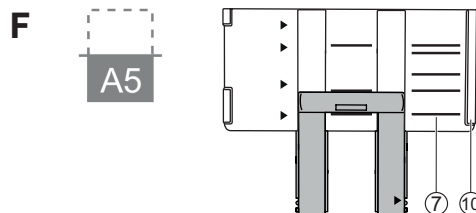
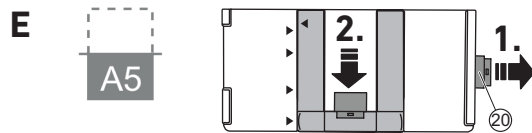
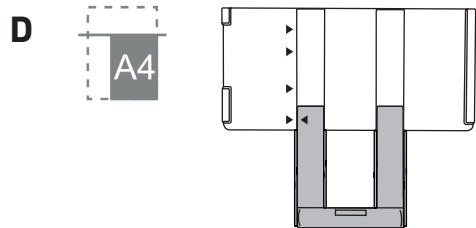
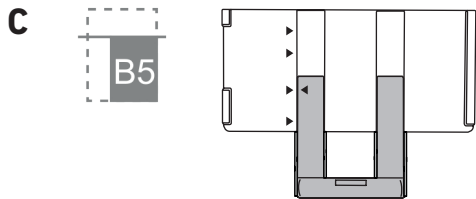
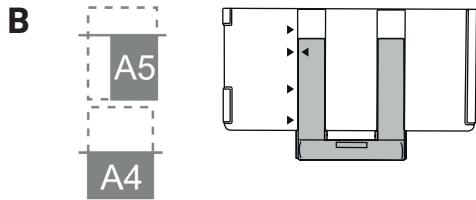
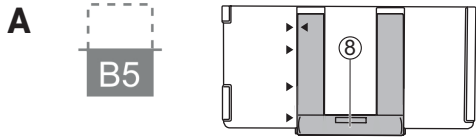




ES Uso del indicador de línea de corte óptico

- El indicador de línea de corte ⑨ no está visible, si la palanca de la cuchilla ① está en la posición inferior.
Si la palanca de la cuchilla está en la posición superior y el papel está colocado, se hace visible el indicador de línea de corte ⑨ (línea roja).
- Interruptor ⑪ "AUTO ON":
El indicador de línea de corte se enciende automáticamente cuando se abre la mesa ⑦. El mismo se vuelve a apagar automáticamente al cerrar la mesa.
- Interruptor ⑪ "OFF":
El indicador de línea de corte está siempre desconectado.
- Si el entorno es muy claro, es posible que el indicador de línea de corte no se pueda apreciar a simple vista.
- Sustituya las baterías cuando el indicador de línea de corte esté más oscuro.
- Después del uso, desconecte el indicador de línea de corte, para preservar las baterías.
- Retire las baterías si el aparato no se utiliza durante un periodo prolongado.
- El borde cortante (**B**) es el borde trasero del indicador de línea de corte (**A** = anchura).





DE Rückanschlag-Einstellungen

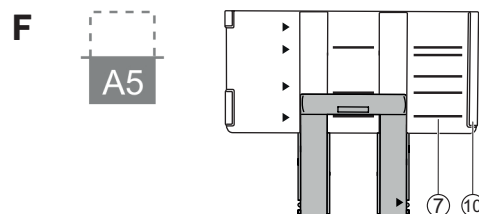
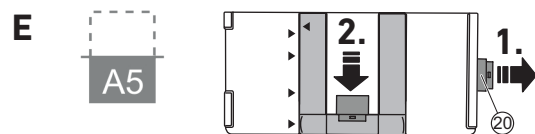
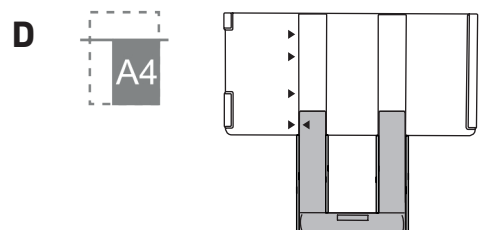
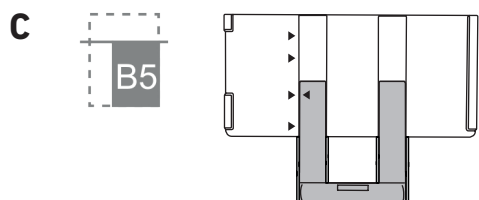
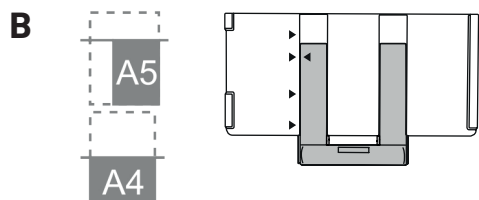
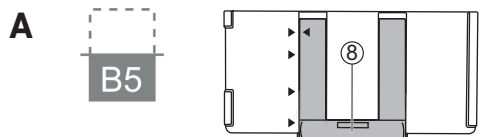
Es gibt folgende 3 Möglichkeiten den Rückanschlag ⑧ einzustellen:

- 1) Der Rückanschlag kann manuell auf die Formate B5, A5 und A4 eingestellt werden. Hierfür gibt es vorgegebene Einrastpositionen auf der linken Seite (**A - D**), die durch Pfeile gekennzeichnet sind. Alternativ können Sie auch den Hilfsanschlag ⑳ einsetzen, um A5 zu schneiden (**E**).
- 2) Der Rückanschlag kann auch durch Linien ⑦ auf dem Anlegetisch werden. Zuvor muss der Rückanschlag um 180° gedreht werden (**F**).
- 3) Der Rückanschlag kann auch mit Hilfe einer Skala (in mm) am Seitenanschlag ⑩ eingestellt werden (**F**).

EN Backgauge adjustments

There are 3 possibilities to adjust the backgauge ⑧:

- 1) The backgauge can be adjusted manually on the sizes B5, A5 and A4 by preset locking positions on the left hand side (**A - D**). The corresponding positions are indicated by arrows . Alternatively, you can also use the auxiliary backgauge ⑳ to cut A5 (**E**).
- 2) The backgauge can be adjusted manually by a line on the feed table ⑦ on A5. Before the backgauge must be turned by 180° (**F**).
- 3) The backgauge can be adjusted manually using a scale ⑩ (in mm) on the side lay (**F**).



FR Réglages de butée arrière

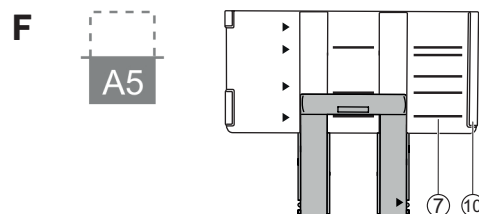
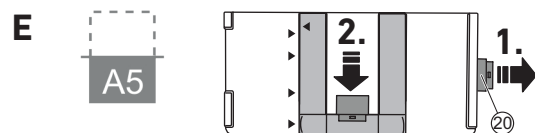
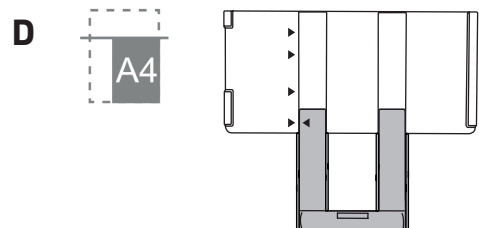
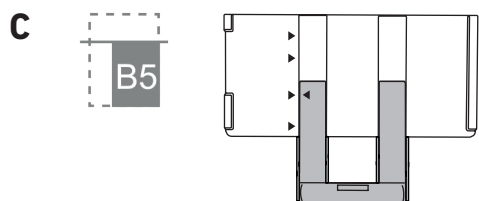
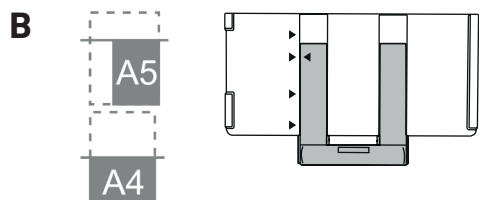
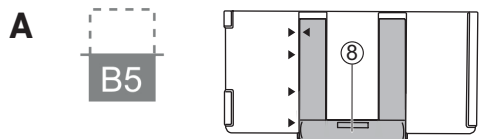
Il y a 3 possibilités de réglage de butée arrière ⑧:

- 1) La butée arrière peut être réglée manuellement aux formats B5, A5 et A4 par des positions de verrouillage prescrites sur le côté gauche (A - D). Les positions correspondantes sont indiquées par des flèches . Vous pouvez également utiliser la butée auxiliaire ⑳ pour couper A5 (E).
- 2) La butée arrière peut être réglée manuellement au format A5 par une ligne sur le chemin de courrier ⑦. La butée arrière doit être tournée de 180° au préalable (F).
- 3) La butée arrière peut être réglée manuellement à l'aide d'une échelle ⑩ (en mm) sur la butée latérale (F).

NL Instellen van de aanslag

Er zijn de 3 volgende mogelijkheden om de aanslag ⑧ in te stellen:

- 1) De aanslag kan manueel op de formaten B5, A5 en A4 worden ingesteld m.b.v. de voorgegeven inklikposities aan de linkerzijde (A - D). De overeenkomstige posities zijn met pijlen aangegeven. Als alternatief kun je ook de extra achteraanslag ⑳ om A5 (E) te knippen.
- 2) De aanslag kan door een lijn op de tafel van het apparaat ⑦ manueel op het formaat A5 ingesteld worden. Eerst moet de aanslag over 180° gedraaid worden (F).
- 3) De aanslag kan met behulp van een schaal ⑩ (in mm) op de zijaanslag manueel ingesteld worden (F).



IT Impostazioni squadra di battuta

Per regolare la squadra di battuta ⑧, vi sono le 3 possibilità seguenti:

- 1) La squadra di battuta può essere regolata manualmente sui formati B5, A5 e A4 mediante posizioni d'innesto predefinite sul lato sinistro (A - D).

Le posizioni corrispondenti sono contrassegnate dalle frecce ▶◀. In alternativa, è possibile utilizzare anche l'arresto ausiliario ⑳ per tagliare A5 (E).

- 2) La squadra di battuta può essere impostata manualmente mediante da una linea sul tavolo di arresto ⑦ al formato A5. Dapprima è necessario ruotare la squadra di battuta di 180° (F).
- 3) La squadra di battuta può essere regolata manualmente con l'ausilio di una scala ⑩ (in mm) sul margine laterale (F).

ES Ajustes del tope trasero

Existen las siguientes 3 posibilidades de ajuste para el tope trasero ⑧:

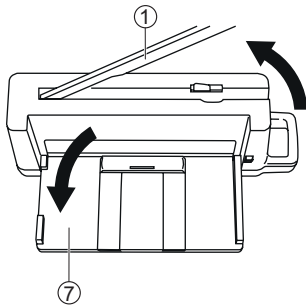
- 1) El tope trasero se puede ajustar manualmente a los formatos B5, A5 y A4 con las posiciones de enclavamiento preindicadas en el lado izquierdo (A - D).

Las correspondientes posiciones se identifican con flechas ▶◀.

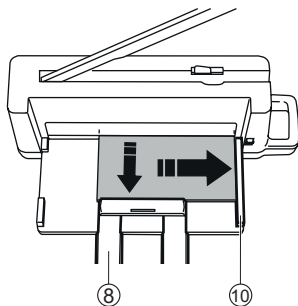
También puede utilizar el tope auxiliar ⑳ para cortar A5 (E).

- 2) El tope trasero se puede ajustar manualmente por una línea a la mesa ⑦, al formato A5. Previamente se debe girar el tope trasero 180° (F).
- 3) El tope trasero se puede ajustar manualmente con la ayuda de una escala ⑩ (en mm) al tope lateral (F).

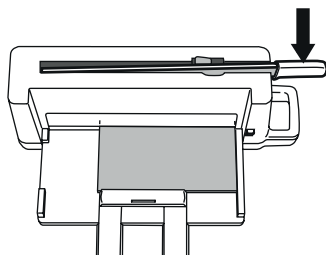
A



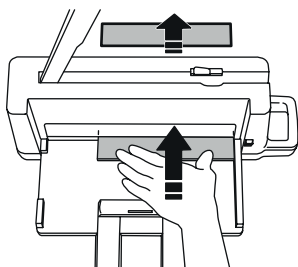
B



C



D



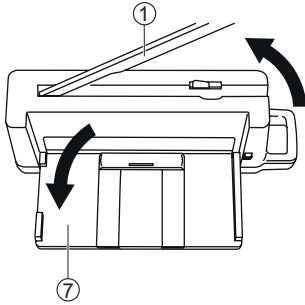
DE Schneiden

- Öffnen Sie den Anlegetisch ⑦ und bringen Sie den Messerhebel ① in die oberste Position (A).
- Legen Sie das Papier an den Seitenanschlag ⑩ sowie an den Rückanschlag ⑧ an (B).
- Wenn das Papier an beiden Anschlägen exakt anliegt, ziehen Sie den Messerhebel nach unten, bis das Papier durchgeschnitten ist (C). Das Papier wird beim Schneidvorgang automatisch gepresst.
- Bringen Sie den Messerhebel wieder in die oberste Position. Entfernen Sie das Papier, indem Sie den Stapel von vorne nach hinten durchschieben (D).
- Falls das unterste Blatt nicht durchgeschnitten wird, drehen oder wenden Sie die Schnittleiste (siehe Seite 29).

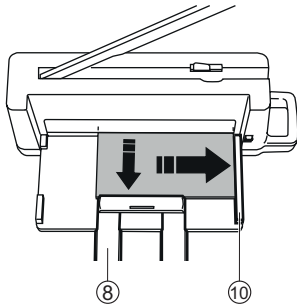
EN Cutting

- Open the feed table ⑦ and move the blade lever ① in the top position (A).
- Place the paper to the side lay ⑩ and to the backgauge ⑧ (B).
- If the paper is exactly positioned at both gauges, pull the blade lever down until the paper is cut (C). The paper is automatically pressed during the cutting process.
- Bring the blade lever to the highest position. Remove the paper by pushing through the stack from front to back (D).
- If the bottom sheet does not cut, twist or turn the cutting stick (see page 29).

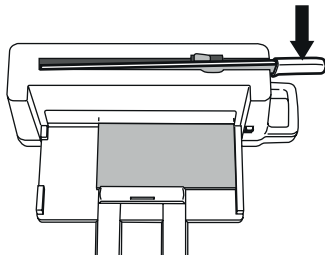
A



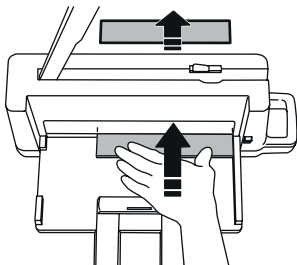
B



C



D



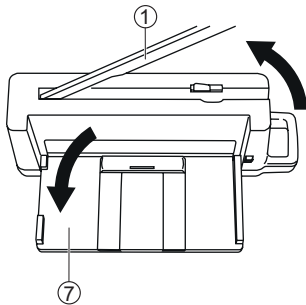
FR Coupe

- Ouvrez le chemin de courrier ⑦ et amenez le levier de lame ① dans la position la plus haute (A).
- Placez le papier sur les côtés - ⑩ et sur la butée arrière ⑧ (B).
- Quand le papier se positionne exactement sur les deux butées, tirez le levier de lame vers le bas jusqu'à ce que le papier soit découpé (C). Le papier est pressé automatiquement lors du processus de coupe.
- Amenez le levier de lame dans la position la plus haute. Retirez le papier en faisant glisser la pile d'avant en arrière (D).
- Si la feuille la plus basse n'est pas découpée, tournez la réglette de coupe (voir page 30).

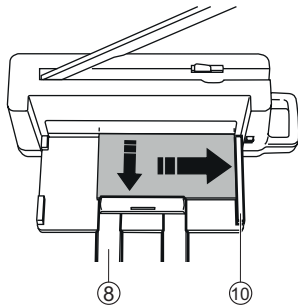
NL Snijden

- Open de tafel van het apparaat ⑦ en breng de meshefboom ① in de bovenste positie (A).
- Leg het papier tegen de zij- ⑩ en de achterste aanslag ⑧ (B).
- Zodra het papier exact tegen beide aanslagen ligt, de meshefboom naar beneden drukken, tot het papier doorgesneden is (C). Het papier wordt bij het snijden automatisch samengedrukt.
- Breng de meshefboom terug in de bovenste positie. Verwijder het papier, door de stapel van voor naar achter door te schuiven (D).
- Indien het onderste blad niet wordt doorgesneden, de snijlijst draaien of keren (zie pag. 30).

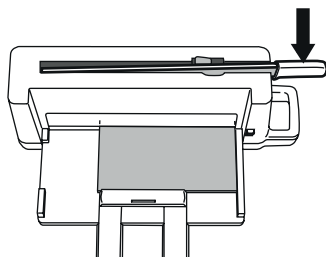
A



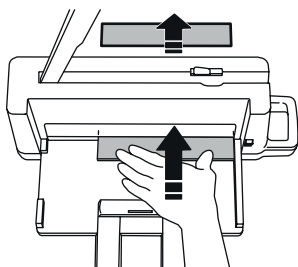
B



C



D



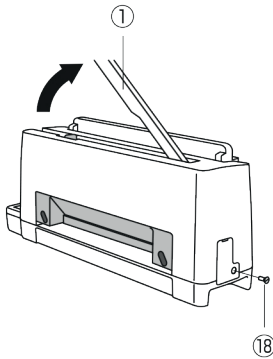
IT **Tagliare**

- Aprire il tavolo di supporto ⑦ e portare la leva di taglio ① nella posizione superiore (A).
- Collocare la carta sui lati ⑩ nonché sulla squadra di battuta ⑧ (B).
- Quando la carta aderisce esattamente alle due battute, tirare la leva di taglio verso il basso finché la carta non è completamente tagliata (C). Durante il taglio, la carta viene compressa automaticamente.
- Riportare la leva di taglio nella posizione in alto. Rimuovere la carta spingendo indietro la pila dal davanti (D).
- Se il foglio più in basso non viene tagliato completamente, ruotare o girare il filetto di taglio (vedere pagina 31).

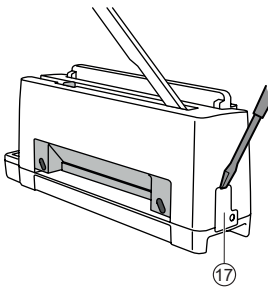
ES **Corte**

- Abra la mesa ⑦ y lleve la palanca de la cuchilla ① a la posición superior (A).
- Coloque el papel contra los lados - ⑩ y contra el tope trasero ⑧ (B).
- Si el papel está exactamente contra los dos topes, empuje la palanca de la cuchilla hacia abajo, hasta que el papel sea cortado (C). El papel se prensa automáticamente en el procedimiento de corte.
- Vuelva a poner la palanca de la cuchilla en la posición superior. Retire el papel empujando la pila desde adelante hacia atrás (D).
- Si no se corta la hoja inferior, gire o dé vuelta la regleta de corte (véase la página 31).

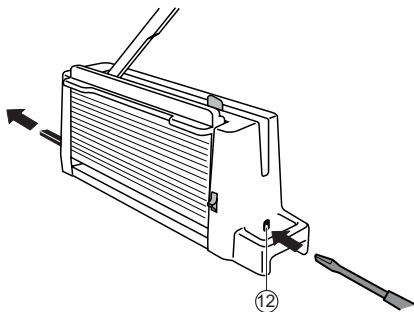
A



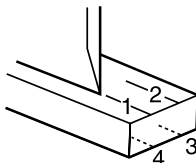
B



C



D



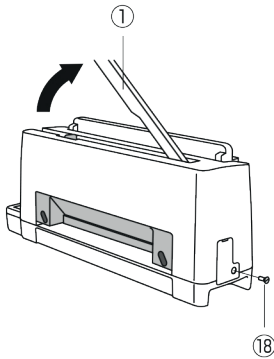
DE Schnittleiste drehen

- Bringen Sie den Messerhebel ① in die oberste Position (A).
- Entfernen Sie die Schraube ⑱ (A) und öffnen Sie die seitliche Abdeckung ⑰ (B).
⚠ **Achtung! Es besteht Verletzungsgefahr!**
- Schieben Sie die Schnittleiste z. B. mit einem Schraubendreher ca. 2 cm durch die dafür vorgesehene Öffnung ⑫ und nehmen Sie sie in Pfeilrichtung (C) heraus.
- Die Schnittleiste kann vierfach verwendet werden (D). Drehen oder wenden Sie die Schnittleiste entsprechend auf eine nicht benutzte Fläche wieder ein.
- Montieren Sie die seitliche Abdeckung wieder und führen Sie Probeschnitte durch.
- Wenn das letzte Blatt nicht vollständig durchgeschnitten wird, obwohl die Schnittleiste gedreht wurde, ist das Messer stumpf.
Bitte kontaktieren Sie den Kundendienst:
- www.ideal.de → "Service"
service@krug-priester.com

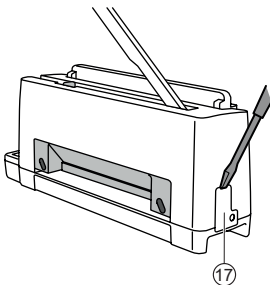
EN Turning the cutting stick

- Bring the blade lever ① to the highest position (A).
- Remove the screw ⑱ (A) and open the side cover ⑰ (B).
⚠ **Danger! Risk of injury!**
- Slide the cutting stick for example with a screwdriver about 2 cm through the opening provided ⑫ and remove it in the arrow direction (C).
- Cutting stick can be used for 4 times (D). Rotate or turn the cutting stick according to an unused area. Place the cutting stick back inside.
- Assemble the side cover back and perform test cuts.
- When the last sheet is not completely cut through, although the cutting stick has been turned, the blade is blunt. Contact Service Team:
- www.ideal.de → "Service"
service@krug-priester.com

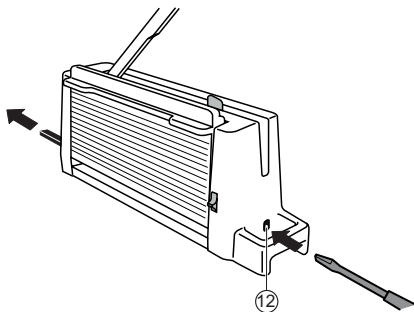
A



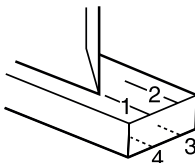
B



C



D



FR Tourner la réglette de coupe

- Amenez la lame de coupe ① dans la position la plus haute (A).
- Retirez la vis ⑱ (A) et ouvrez le couvercle latéral ⑰ (B).
⚠Alerte! Risque de blessure!
- Couisissez la réglette de coupe par ex. avec un tournevis env. 2 cm à travers l'ouverture prévue ⑲ et retirez-la dans le sens de la flèche (C).
- La réglette de coupe peut être utilisée quatre fois (D). Tournez-la de manière correspondante sur une surface non utilisée. Reposez la réglette à l'intérieur.
- Remontez le couvercle latérale et effectuez un test de coupe.
- Quand la dernière feuille n'a pas été complètement découpée, même si la réglette a été tournée, la lame est émoussée.

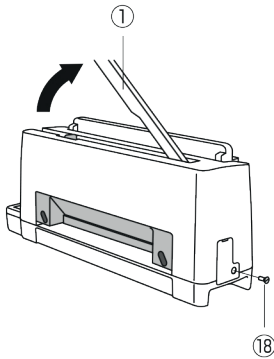
Prenez contact via notre site Internet, à l'adresse

- www.ideal.de → rubrique "Service" service@krug-priester.com

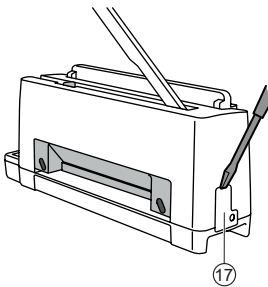
NL Snijlijst draaien

- Meshefboom ① in de bovenste positie brengen (A).
- Verwijder schroef ⑱ (A) en open de zijafdekking ⑰ (B).
⚠Waarschuwing! Gevaar op kwetsuren!
- Schuif de snijlijst bijv. met een schroevendraaier ca. 2 cm door de daartoe voorziene opening ⑲ en neem haar uit in de richting van de pijl (C).
- De snijlijst kan viervoudig gebruikt worden (D). Draai of keer de snijlijst overeenkomstig op een ongebruikt vlak. Breng de snijlijst terug aan.
- Monteer de zijafdekking opnieuw en voer een proefsnede uit.
- Indien het laatste blad niet volledig doorgesneden wordt, hoewel de snijlijst gedraaid werd, is het mes bot. Contacteer de klantendienst:
- www.ideal.de → "Service" service@krug-priester.com

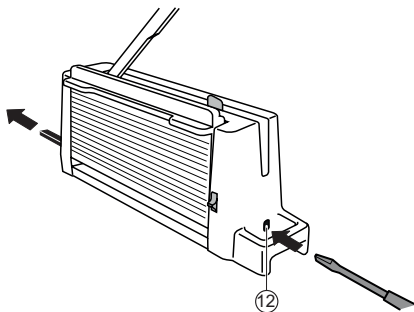
A



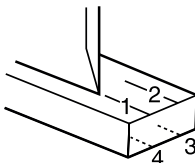
B



C



D



IT Ruotare la filetto di taglio

- Portare la leva di taglio ① nella posizione più in alto (A).
- Togliere la vite ⑱ (A) e aprire la copertura laterale ⑳ (B).
- ⚠ **Attenzione! Pericolo di lesioni!**
- Inserire il filetto di taglio ad es. con un cacciavite ca. 2 cm nell'apposita apertura ㉑ e toglierlo nel senso della freccia (C).
- Il filetto di taglio può essere utilizzato quattro volte (D). Ruotare o collocare il filetto di taglio in modo corrispondente su una superficie non utilizzata. Reinscrivere il filetto di taglio.
- Rimontare la copertura laterale ed eseguire un taglio di prova.
- Se l'ultimo foglio non viene tagliato completamente nonostante il filetto di taglio sia stato ruotato, la lama è smussata. Contattare il centro di assistenza clienti.
- www.ideal.de → "Service" service@krug-priester.com

ES Girar la regleta de corte

- Lleve la palanca de la cuchilla ① a la posición superior (A).
- Retire el tornillo ⑱ (A) y abra la cubierta lateral ⑳ (B).
- ⚠ **¡Cuidado! ¡Peligro de lesiones!**
- Empuje la regleta de corte, por ejemplo, con un destornillador, aprox. 2 cm a través del orificio previsto al respecto ㉑ y retírela en el sentido de la flecha (C).
- La regleta de corte se puede utilizar de cuatro maneras (D). Gire o dé vuelta la regleta de corte según necesidad a una superficie que no utilice. Vuelva a insertar la regleta de corte.
- Vuelva a montar la cubierta lateral y realice cortes de prueba.
- Si la última hoja no ha sido cortada por completo aunque se haya dado vuelta la regleta de corte, entonces la cuchilla está roma. Contacte con el servicio técnico.
- www.ideal.de → "Servicio" service@krug-priester.com



DP 24008

GS ID: 11300601

- DE** Diese Maschine ist GS-geprüft.
DGUV- Information 203-011
„Handbetriebene Schneidgeräte“
AfPS GS 2019:01 PAK
Die spezifischen technischen Daten entnehmen Sie bitte den Angaben auf dem Typenschild der Maschine.
Für die Inanspruchnahme einer Garantieleistung muss das Gerät durch das Typenschild zu identifizieren sein.
Technische Änderungen vorbehalten.
- EN** This machine is GS-tested.
DGUV- Information 203-011
„Hand-operated cutting devices“
AfPS GS 2019:01 PAK
The exact technical specifications can be found on the technical specifications sticker on the machine.
To claim under guarantee, the machine must still carry its original identification label.
Subject to alterations without notice.
- FR** Cette machine est approuvée GS.
DGUV- Information 203-011
„Appareils de coupe manuels“
AfPS GS 2019:01 PAK
Les spécifications techniques se retrouvent sur la plaque signalétique apposée sur la machine.
Pour bénéficier de la garantie, la machine doit pouvoir être identifiée par sa plaque signalétique.
Sous réserve de modifications techniques.
- NL** Deze machine is GS-getest.
DGUV-Informatie 203-011
„Handbediende snij-inrichtingen“
AfPS GS 2019:01 PAK
De gedetailleerde technische gegevens vindt u op het typeplaatje van de machine.
Bij eventuele garantieclaims, moet de machine voorzien zijn van het originele identificatielabel.
Technische wijzigingen voorbehouden.



GS ID: 11300601

- IT** Questa macchina è dotata di marchio GS. DGVU-Informationi 203-011 „Dispositivi di taglio azionati a mano“ AfPS GS 2019:01 PAK
Le specifiche tecniche precise possono essere trovate sull' adesivo applicato sulla macchina.
Per usufruire della garanzia sulla macchina deve essere presente l'etichetta identificativa originale.
Soggetto a modifiche senza avviso.
- ES** Esta máquina está homologada por GS. DGVU- Información 203-011 „Dispositivos manuales de corte“ AfPS GS 2019:01 PAK
Las características técnicas pueden encontrarse en las especificaciones técnicas que aparecen señaladas en la misma máquina.
Para cualquier reclamación en garantía, la máquina ha de estar provista de la placa original de identificación.
Sujeto a cambio sin notificación.



- DE** Das Unternehmen Krug + Priester hat folgende Zertifizierungen:
- Qualitätsmanagementsystem nach DIN EN ISO 9001
 - Umweltmanagementsystem nach DIN EN ISO 14001
 - Energiemanagementsystem nach DIN EN ISO 50001
- EN** The company Krug + Priester has the following certifications:
- Quality management system according to DIN EN ISO 9001
 - Environmental management system according to DIN EN ISO 14001
 - Energy management system according to DIN EN ISO 50001
- FR** La société Krug + Priester dispose des certifications suivantes :
- Système de management de la qualité selon DIN EN ISO 9001
 - Système de management de l'environnement selon DIN EN ISO 14001
 - Système de management de l'énergie selon DIN EN ISO 50001
- NL** De onderneming Krug + Priester heeft de volgende certificeringen:
- Kwaliteitsmanagementsysteem volgens DIN EN ISO 9001
 - Milieumanagementsysteem volgens DIN EN ISO 14001
 - Energiemanagementsysteem volgens DIN EN ISO 50001
- IT** L'azienda Krug + Priester dispone delle seguenti certificazioni:
- Sistema di gestione della qualità secondo la normativa UNI EN ISO 9001
 - Sistema di gestione ambientale secondo la normativa UNI EN ISO 14001
 - Sistema di gestione dell'energia secondo la normativa UNI EN ISO 50001
- ES** La empresa Krug + Priester cuenta con las siguientes certificaciones:
- Sistema de gestión de calidad conforme a DIN EN ISO 9001
 - Sistema de gestión del medioambiente conforme a DIN EN ISO 14001
 - Sistema de gestión de energía conforme a DIN EN ISO 50001



DE Dieses Gerät darf nicht mit dem Hausmüll entsorgt werden! Bitte geben Sie dieses Gerät an den dafür vorgesehenen Sammelstellen ab! Das Sammeln und Recyceln elektrischen und elektronischen Abfalls schont wertvolle Ressourcen! Das Verpackungsmaterial ist wiederverwertbar. Entsorgen Sie die Verpackung umweltgerecht und führen Sie sie der Wertstoffsammlung zu. **Danke!**

EN Please remember to respect the local regulations: hand in the non-working electrical equipments to an appropriate waste disposal centre. The packaging material is recyclable. Dispose of the packaging in an environmentally friendly manner and make it available for the recyclable material collection-service. **Thank you!**

FR Cette machine ne doit pas être mise au rebut dans les ordures ménagères. Veuillez la déposer dans un point de collecte prévu à cet effet. Le recyclage des éléments électriques et électroniques permet de protéger l'environnement. L'emballage est recyclable. Déposez-le dans un centre de tri. **Merci !**

NL Houdt u rekening met de lokale milieuregels: lever defecte apparatuur in bij de daartoe aangewezen instanties. Het verpakkingsmateriaal is recyclebaar. Verwerk de verpakking op een milieuvriendelijke manier en stel het beschikbaar aan de daartoe bevoegde bedrijven. Deze papiervernietiger kan met standaard gereedschap te demonteren. Alle verbindingpunten zijn gemakkelijk bereikbaar en als zodanig duidelijk herkenbaar. **Dank u!**

IT Ricorda di rispettare le regole ambientali del luogo: porta le apparecchiature non elettriche negli apposite eco-centri. Il materiale dell'imballo è riciclabile. Getta l'imballo rispettando l'ambiente e rendilo disponibile al servizio di smaltimento dei rifiuti riciclabili. Questo ditruggi documenti può essere smontato con comuni attrezzi. Tutti i punti di giunzione sono facilmente visibili ed accessibili. **Grazie!**

ES Por favor recuerde que debe respetar las regulaciones locales: llevar los equipos eléctricos que no funcionen a una central de eliminación de residuos. El material de embalaje es reciclable. Eliminar el respete embalaje de manera que se el medico ambiente y ponerlo a disposición para su recogida en los contenedores de reciclado. Esta destructora puede desmontarse con cualquier kit estándar de herramientas. Todos los puntos de unión son fácilmente accesibles y, como tal, claramente visibles. ¡**Gracias!**

DE Wichtige Hinweise zu Batterien und deren Entsorgung

Batterien gehören NICHT in den Hausmüll. Als Verbraucher sind Sie gesetzlich verpflichtet, gebrauchte Batterien zur fachgerechten Entsorgung zurückzugeben. Sie können Ihre Batterien bei den öffentlichen Sammelstellen in Ihrer Gemeinde abgeben oder überall dort, wo Batterien der gleichen Art verkauft werden.

- Achten Sie unbedingt auf die richtige Polarität der Batterien. Falsch eingesetzte Batterien können zur Zerstörung des Gerätes führen – Brandgefahr.
- Versuchen Sie nicht, Batterien zu öffnen oder in irgendeiner Weise zu beschädigen und werfen Sie Batterien nicht ins Feuer.
- Batterien, aus denen Flüssigkeit austritt, sind gefährlich. Berühren Sie diese nur mit geeigneten Handschuhen.
- Batterien gehören nicht in die Hände von Kindern.
- Nehmen Sie die Batterien aus dem Gerät, wenn Sie es für längere Zeit nicht benutzen.

EN Important information about the batteries and how to dispose of them

Batteries must NOT be disposed of with household waste. As the user, you are legally obligated to return used batteries for proper disposal. You can hand in your batteries at public collection points in your community or wherever the same type of batteries are sold.

- It is very important that you make sure that the polarity of the batteries is correct. Wrongly inserted batteries could destroy the device – a fire hazard.
- Do not try to open or damage batteries and do not throw batteries into a fire.
- Batteries that are leaking fluid are dangerous. Only touch these with suitable gloves.
- Keep batteries out of the reach of children.
- Take the batteries out of the device if you are not going to be using it for a significant period of time.

FR Consignes importantes concernant les piles et leur mise au rebut

Les piles ne sont PAS des ordures ménagères. En tant que consommateurs, vous êtes légalement tenus de rapporter les piles usagées dans un centre de recyclage agréé. Vous pouvez déposer vos piles dans les points de collecte publics de votre localité ou dans n'importe quel point de vente de piles du même type.

- Respectez impérativement la polarité correcte des piles. Des piles mal installées peuvent entraîner une destruction de l'appareil - risque d'incendie.
- N'essayez pas d'ouvrir ou des dommages les piles et ne les jetez pas au feu.
- Les piles dont le liquide s'écoule présentent un risque. N'y touchez qu'avec des gants adaptés.
- Ne laissez pas les piles à portée des enfants.
- Ne sortez les piles de l'appareil qu'en cas de non-utilisation prolongée.

NL Belangrijke instructies voor batterijen en de verwerking daarvan

Batterijen horen NIET bij het huisvuil. Als consument bent u wettelijk verplicht om verbruikte batterijen in te leveren voor vakkundige verwerking. U kunt uw batterijen afgeven bij de openbare inzamelpunten in uw gemeente en overal waar batterijen van hetzelfde type worden verkocht.

- Let absoluut op de juiste polariteit van de batterijen. Verkeerd geplaatste batterijen kunnen onherstelbare beschadiging van het apparaat tot gevolg hebben – brandgevaar.
- Probeer niet om batterijen te openen of te beschadigen en gooi ze niet in het vuur.
- Batterijen waaruit vloeistof lekt zijn gevaarlijk. Raak deze alleen aan met geschikte handschoenen.
- Batterijen horen niet thuis in de handen van kinderen.
- Neem de batterijen uit het apparaat als u het langere tijd niet gebruikt.

IT Indicazioni importanti sulle batterie e il loro smaltimento

Le batterie NON devono essere smaltite con i rifiuti domestici. Il consumatore è obbligato per legge a restituire le batterie esauste affinché vengano correttamente smaltite. Queste possono essere conferite presso i centri di raccolta pubblici del rispettivo comune o in tutti i punti vendita che offrono batterie dello stesso tipo.

- È fondamentale prestare attenzione alla corretta polarità delle batterie. Se inserite in modo errato, le batterie possono rovinare il dispositivo – pericolo di incendio.
- Non tentare di aprire o di danneggiare in qualsiasi altro modo le batterie e non gettarle nel fuoco.
- Le batterie dalle quali fuoriesce il liquido sono pericolose. Toccarle solamente con guanti adatti.
- Tenere le batterie fuori dalla portata dei bambini.
- Togliere le batterie del dispositivo in caso di inutilizzo prolungato.

ES Indicaciones importantes sobre las pilas y su eliminación

Las pilas NO deben desecharse con los residuos domésticos. Como consumidor, usted está obligado legalmente a devolver las pilas usadas para su correcta eliminación. Puede entregar las pilas en los puntos oficiales de recogida de la comunidad o en cualquier otro sitio donde se vendan pilas del mismo tipo.

- Es imprescindible prestar atención a la polaridad correcta. Las pilas mal colocadas pueden conllevar la destrucción del aparato. Peligro de incendio.
- No intente abrir las pilas, no las dañe de ninguna forma y no las arroje al fuego.
- Las pilas con fuga de líquido son peligrosas. Tóquelas únicamente con guantes adecuados.
- Las pilas no deben estar accesibles para los niños.
- Retire las pilas cuando no utilice el aparato un tiempo prolongado.

Notizen:
Remarks:
Notes :
Notities:
Notizia:
Notas:

Notizen:
Remarks:
Notes :
Notities:
Notizia:
Notas:

